

**Lista de Sâidas dos Distribuidores de Vídeo**

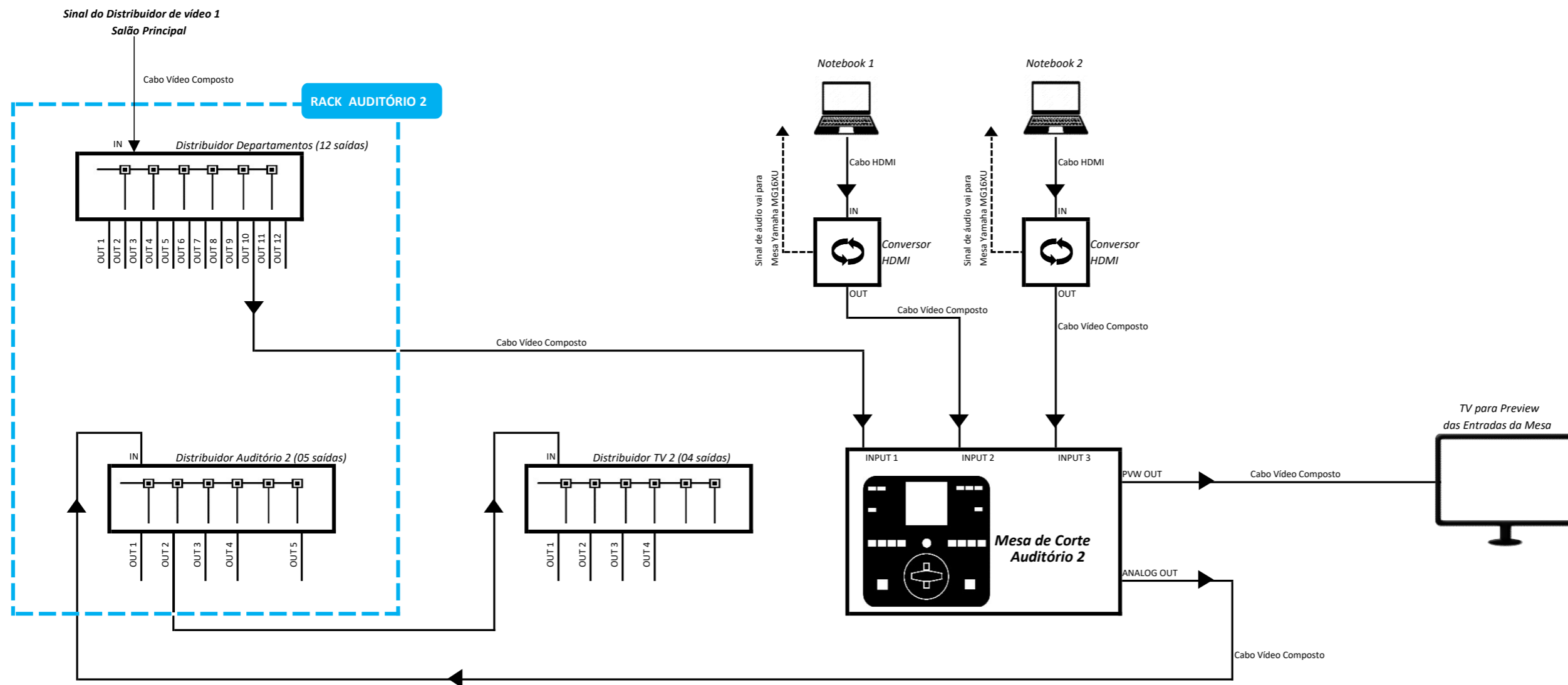
- Distribuidor de vídeo 1:**
- 1 - Sinal para Auditório 2 (Distribuidor Departamentos)
  - 2 - Distribuidor de vídeo 2
  - 3 - TVs Comissão/Hall\*
  - 4 - TV Mesa de Áudio
  - 5 - TV Retorno Telão
  - 6 - Vazio
  - 7 - Sinal para o seletor de vídeo (Transcortec) TV Orador
  - 8 - TV sala da Presidência
  - 9 - TV 2 Palco
  - 10 - TV 1 Palco

- Distribuidor de vídeo 2:**
- 1 - TV setor de limpeza
  - 2 - Vazio
  - 3 - Vazio
  - 4 - TV setor de Contas
  - 5 - Vazio
  - 6 - Vazio
  - 7 - Reserva Retorno do Orador
  - 8 - TV Servo do Salão de Assembléias
  - 9 - TV Mesa Palco\*
  - 10 - TV Guarita

\* - O sinal vai para a TV da sala da comissão atrás da TV existe um "T" onde manda o sinal para a TV do Hall em frente a sala.

\* - Sinal a frente da Mesa do Palco, porém não tem TV lá.

						TÍTULO:	ESCALA:
						<b>DIAGRAMA DE VÍDEO - AUDITÓRIO 1</b>	S/ ESC
							UNIDADE:
							PROJEÇÃO:
1	Revisão Inicial	Jonathan Cardozo	Marcio Martins	Luiz Fernando	18/06/2017	DEPARTAMENTO:	LOCAL:
2	Revisão Geral e Inclusão do seletor de vídeo	Jonathan Cardozo	Marcio Martins	Luiz Fernando	07/10/2017	AUDIO E VÍDEO	VARGEM GRANDE PAULISTA
REV.:	OBSERVAÇÃO:	DESENHO:	REVISÃO:	APROVAÇÃO:	DATA:		



**Lista de Sâidas dos Distribuidores de Vídeo Auditório 2**

**Distribuidor Departamentos:**

- 1 - Vazio
- 2 - Pequenos curativos
- 3 - Cuidados Infantis/Amamentação
- 4 a 6 - Vazio
- 7 -
- 8 - Manutenção/Perdidos e Achados
- 9 - Indicadores/Notícias/Voluntários
- 10 - Saída para mesa de corte
- 11 e 12 - Vazios

**Distribuidor Auditório 2**

- 1 - TV 1 Palco
- 2 - Distriuidor atrás da TV 2 Palco
- 3 - TV Orador
- 4 e 5 - Vazio

**Distribuidor TV 2**

- 1 - TV 2 Palco
- 2 - TV Orador Palco
- 3 - TV Espera atrás do palco
- 4 - Vazio

						TÍTULO:	ESCALA:
						<b>DIAGRAMA DE VÍDEO - AUDITÓRIO 2</b>	<b>S/ ESC</b>
							UNIDADE:
							-
							PROJEÇÃO:
							-
1	Revisão Inicial	Jonathan Cardozo	Marcio Martins	Luiz Fernando	18/06/2017	DEPARTAMENTO:	LOCAL:
2	Revisão Geral	Jonathan Cardozo	Marcio Martins	Luiz Fernando	07/10/2017	<b>AUDIO E VÍDEO</b>	<b>VARGEM GRANDE PAULISTA</b>
REV.:	OBSERVAÇÃO:	DESENHO:	REVISÃO:	APROVAÇÃO:	DATA:		