

1	Revisão Inicial	Jonathan Cardozo	Marcio Martins	Luiz Fernando	18/06/2017
2	Revisão Geral	Jonathan Cardozo	Marcio Martins	Luiz Fernando	07/10/2017
REV.:	OBSERVAÇÃO:	DESENHO:	REVISÃO:	APROVAÇÃO:	DATA:

TÍTULO: **DIAGRAMA DE AUDIO - AUDITÓRIO 1**

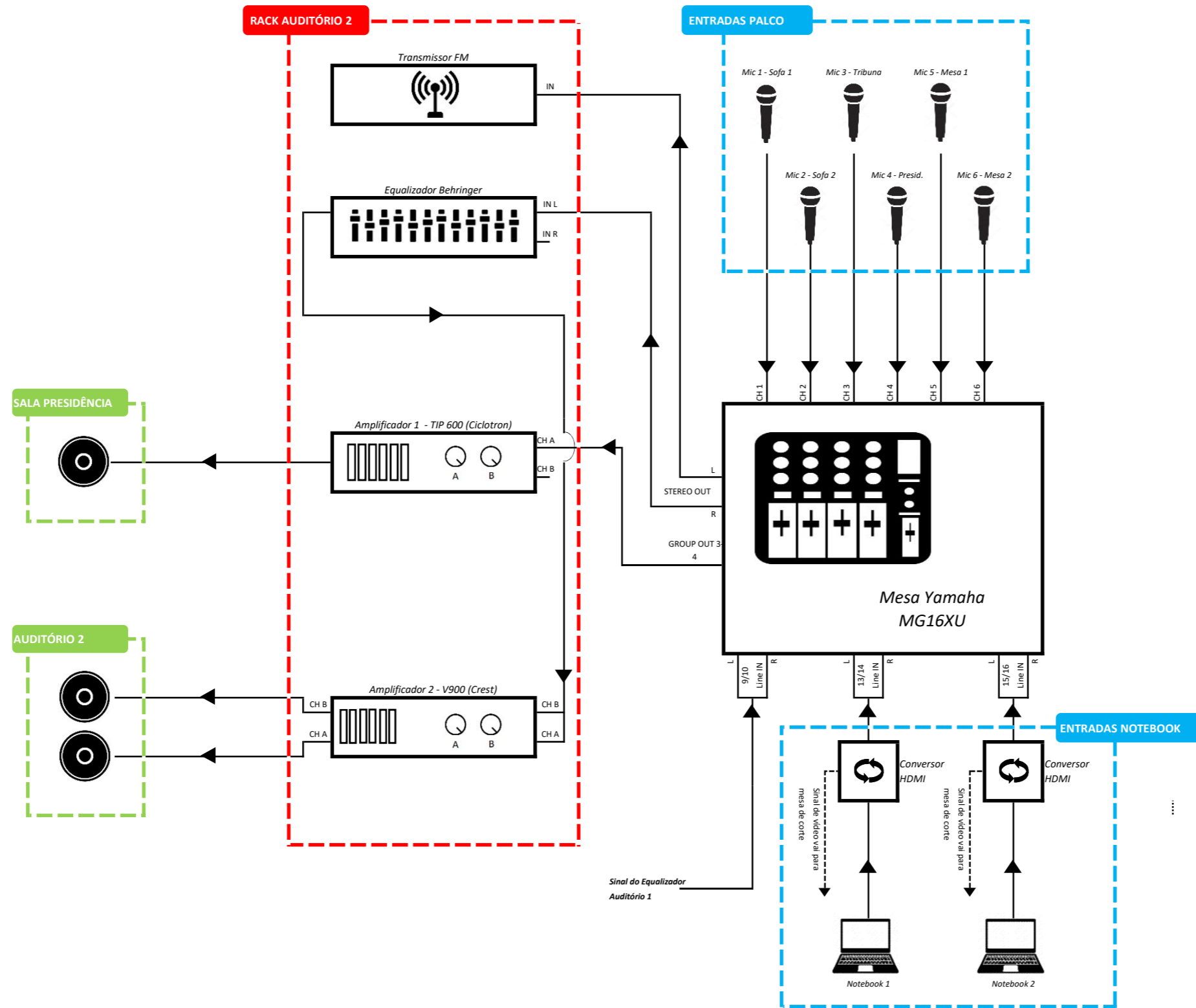
DEPARTAMENTO: **AUDIO E VÍDEO**

LOCAL: **VARGEM GRANDE PAULISTA**

ESCALA: **S/ ESC**

UNIDADE: **-**

PROJEÇÃO: **-**



1	Revisão Inicial	Jonathan Cardozo	Marcio Martins	Luiz Fernando	18/06/2017
2	Revisão Geral	Jonathan Cardozo	Marcio Martins	Luiz Fernando	07/10/2017
REV.:	OBSERVAÇÃO:	DESENHO:	REVISÃO:	APROVAÇÃO:	DATA:

TÍTULO:	DIAGRAMA DE AUDIO - AUDITÓRIO 2		ESCALA:	S/ ESC
UNIDADE:			PROJEÇÃO:	-
DEPARTAMENTO:	AUDIO E VÍDEO	LOCAL:	VARGEM GRANDE PAULISTA	